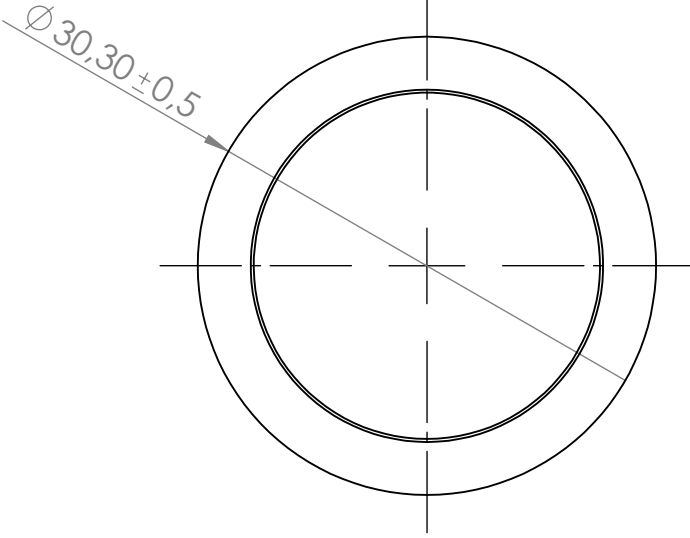


KESİT R-R
ÖLÇEK 2 : 1



AKSİ BELİRTİLMEDİĞİ SÜRECE:
BOYUTLAR MİLMETREDİR
YÜZEY CİLASI:
TOLERANS: +/- 0.5mm
DOĞRUSAL:
AÇISAL:

BİTİRME:

17.12.2020

KESKİN KENARLARI
PAHLAYIN VE
KIRIN

TEKNİK RESMİ ÖLÇEKLENDİRME

REVİZYON 01

15 ml. Şişe

İŞİM	İMZA	TARİH
ÇİZEN	AHMET ÖZKAYA	17.12.2020
ONAY.	SELİM OĞUZLU	17.12.2020
ÜRET.	CEMİL UÇAN	17.12.2020
KALİTE	ŞAFAK VARLI	17.12.2020

MALZEME:

HDPE

BAŞLIK:

ŞEN-PA PLASTİK EŞYA KALIP
İMALATI SAN. TİC. LTD. ŞTİ

RESİM NO.

507

A4

AĞIRLIK: 5,8 gr +/- 0.5 gr

ÖLÇEK: 1/1

SAYFA : 1/1