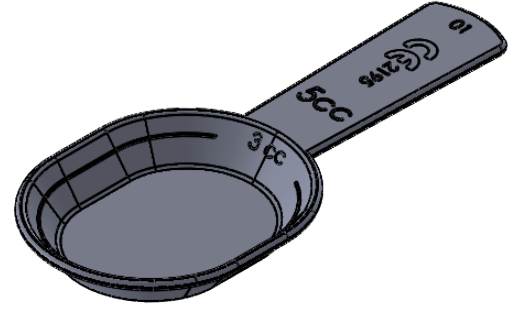
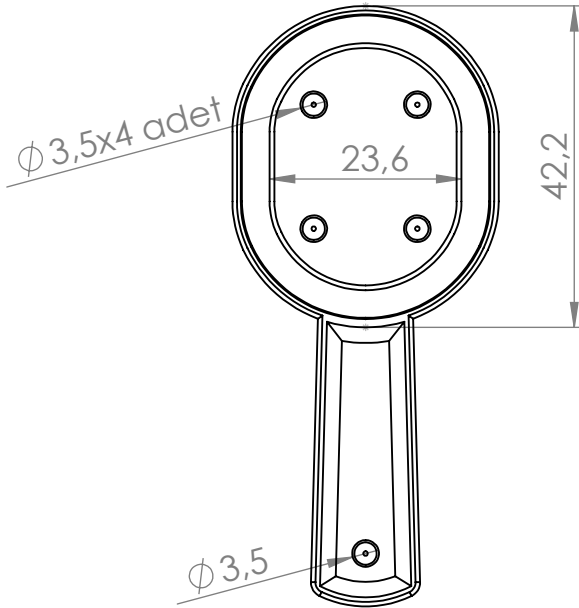


KESİT U-U



AKSİ BELİRTİLMEDİĞİ SÜRECE:
BOYUTLAR MİLMETREDİR
YÜZEY CILASI:
TOLERANS: +/- 0.5mm
DOĞRUSAL:
AÇISAL:

BİTİRME:

28.06.2011

KESKİN KENARLARI
PAHLAYIN VE
KIRIN

TEKNİK RESMİ ÖLÇEKLENDİRME

REVİZYON

3cc Şurup Kaşığı

İSİM	İMZA	TARİH
ÇİZEN	AHMET ÖZKAYA	28.06.2011
ONAY.	SELİM OĞUZLU	28.06.2011
ÜRET.	CEMİL UÇAN	28.06.2011
KALİTE	ŞAFAK VARLI	28.06.2011

BAŞLIK:

SEN-PA PLASTİK EŞYA KALIP
İMALATI SAN. TİC. LTD. ŞTİ

MALZEME:

PS

RESİM NO.

154

A4

AĞIRLIK: 2,2 gr +/- 0,5

ÖLÇEK: 1/1

SAYFA : 1/1