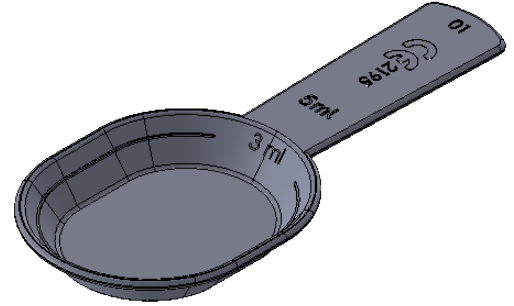
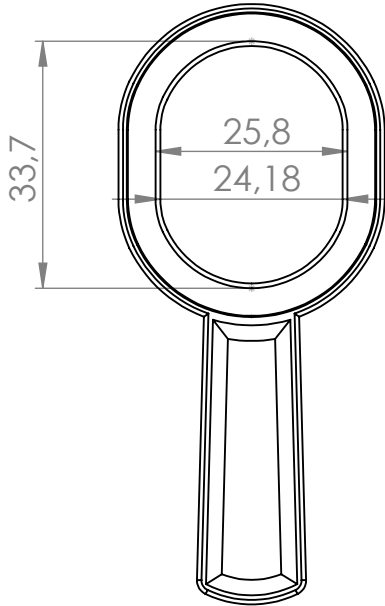


KESİT U-U



AKSİ BELİRTİLMEDİĞİ SÜRECE:
BOYUTLAR MİLMETREDİR
YÜZEY CİLASI:
TOLERANS: +/- 0.5mm
DOĞRUSAL:
AÇISAL:

BİTİRME:

02.08.2015

KESKİN KENARLARI
PAHLAYIN VE
KIRIN

TEKNİK RESMİ ÖLÇEKLENDİRME

REVİZYON

3 ml Topsuz Şurup Kaşığı

İSİM	İMZA	TARİH
ÇİZEN	AHMET ÖZKAYA	02.08.2015
ONAY.	SELİM OĞUZLU	02.08.2015
ÜRET.	CEMİL UÇAN	02.08.2015
KALİTE	ŞAFAK VARLI	02.08.2015

BAŞLIK:

ŞEN-PA PLASTİK EŞYA KALIP
İMALATI SAN. TİC. LTD. ŞTİ

MALZEME:

PP

RESİM NO.

169

A4

AĞIRLIK: 1,8 gr +/- 0,5

ÖLÇEK: 1/1

SAYFA : 1/1