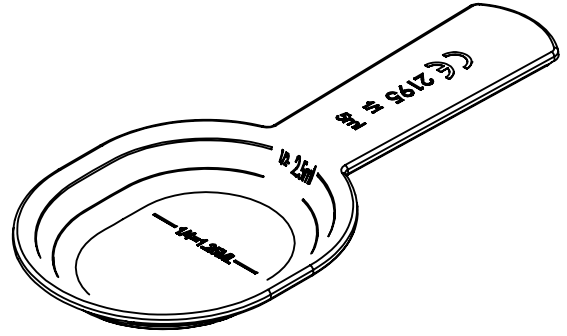
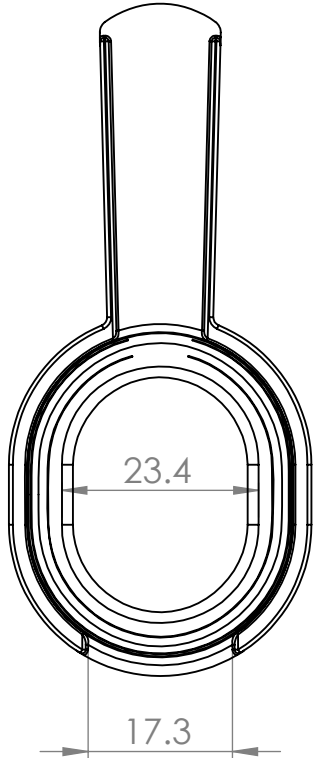


KESIT F-F



AKSİ BELİRTİLMEDİĞİ SÜRECE:
BOYUTLAR MİLMETREDİR
YÜZEY CILASI:
TOLERANS: +/- 0.5mm
DOĞRUSAL:
AÇISAL:

BİTİRME:

26.03.2018

KESKİN KENARLARI
PAHLAYIN VE
KIRIN

TEKNİK RESMİ ÖLÇEKLENDİRME

REVİZYON

5ml. Şurup Kaşığı (Tırnaklı)

İSİM	İMZA	TARİH
ÇİZEN	AHMET ÖZKAYA	26.03.2018
ONAY.	SELİM OĞUZLU	26.03.2018
ÜRET.	ÖMER KADIOĞLU	26.03.2018
KALİTE	AYCAN AKGÜL	26.03.2018

BAŞLIK:

SEN-PA PLASTİK EŞYA KALIP
İMALATI SAN. TİC. LTD. ŞTİ

MALZEME:

PP

RESİM NO.

168

A4

AĞIRLIK: 1,6 gr +/- 005

ÖLÇEK: 1/1

SAYFA : 1/1