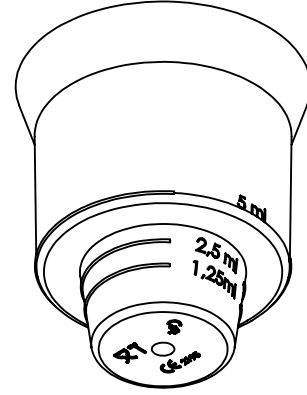
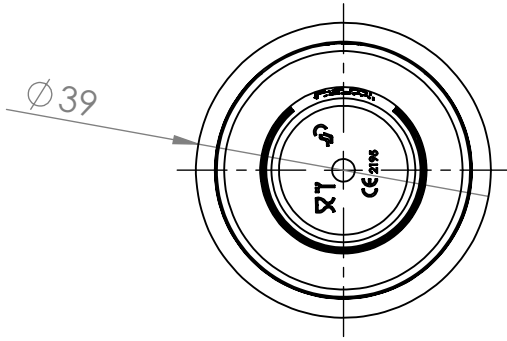


KESİT I-I



AKSİ BELİRTİLMEDİĞİ SÜRECE:
BOYUTLAR MİLİMETREDİR
YÜZEY CİLASI:
TOLERANS: +/- 0.5mm
DOĞRUSAL:
AÇISAL:

BİTİRME:

26.11.2015

KESKİN KENARLARI
PAHLAYIN VE
KIRIN

TEKNİK RESMİ ÖLÇEKLENDİRME

REVİZYON

1,25 ml. 28x20 Şurup Kadehi

BAŞLIK:

SEN-PA PLASTİK EŞYA KALIP
İMALATI SAN. TİC. LTD. ŞTİ

	İSİM	İMZA	TARİH
ÇİZEN	AHMET ÖZKAYA		26.11.2015
ONAY.	SELİM OĞUZLU		26.11.2015
ÜRET.	ÖMER KADIOĞLU		26.11.2015
KALİTE	AYCAN AKGÜL		26.11.2015

MALZEME:

PP

RESİM NO.

163

A4

AĞIRLIK: 3.6 gr +/- 0.5

ÖLÇEK: 1/1

SAYFA : 1/1