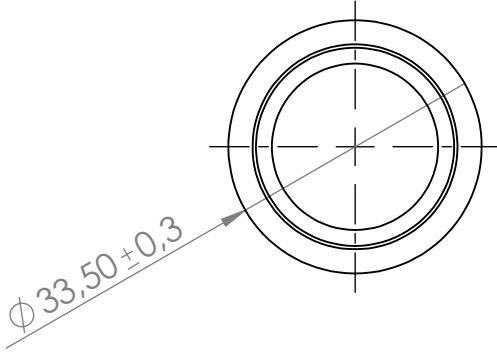


KESİT R-R



AKSİ BELİRTİLMEDİĞİ SÜRECE:
BOYUTLAR MİLMETREDİR
YÜZEY CİLASI:
TOLERANS: +/- 0.5mm
DOĞRUSAL:
AÇISAL:

BİTİRME:

15.09.2015

KESKİN KENARLARI
PAHLAYIN VE
KIRIN

TEKNİK RESMİ ÖLÇEKLENDİRME

REVİZYON

30 ml. Şişe

	İSİM	İMZA	TARİH
ÇİZEN	AHMET ÖZKAYA		15.09.2015
ONAY.	SELİM OĞUZLU		15.09.2015
ÜRET.	CEMİL UÇAN		15.09.2015
KALİTE	ŞAFAK VARLI		15.09.2015

BAŞLIK:

ŞEN-PA PLASTİK EŞYA KALIP
İMALATI SAN. TİC. LTD. ŞTİ

MALZEME:

HDPE

RESİM NO.

92

A4

AĞIRLIK: 7,4 gr +/- 0.5 gr

ÖLÇEK: 1/1

SAYFA: 1/1