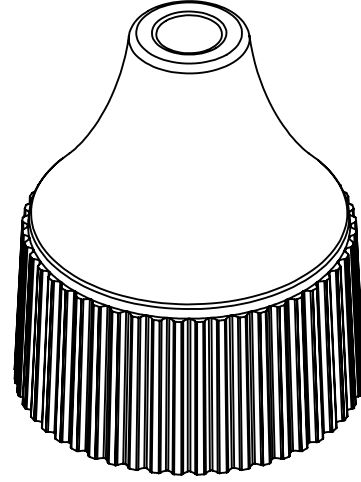
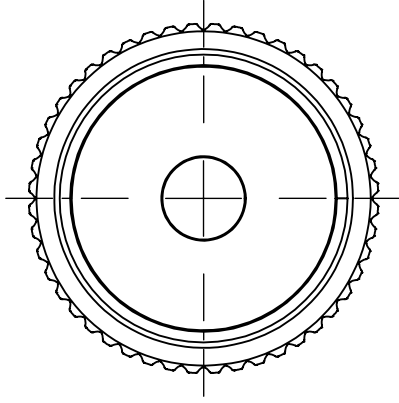


KESİT Q-Q



AKSİ BELİRTİLMEDİĞİ SÜRECE:
BOYUTLAR MİLMETREDİR
YÜZEY CILASI:
TOLERANS: +/- 0.5mm
DOĞRUSAL:
AÇISAL:

BİTİRME:

08.07.2019

KESKİN KENARLARI
PAHLAYIN VE
KIRIN

TEKNİK RESMİ ÖLÇEKLENDİRME

REVİZYON

50 ml. Şişe Kapağı

	İSİM	İMZA	TARİH
ÇİZEN	AHMET ÖZKAYA		08.07.2019
ONAY.	SELİM OĞUZLU		08.07.2019
ÜRET.	CEMİL UÇAN		08.07.2019
KALİTE	ŞAFAK VARLI		08.07.2019

BAŞLIK:

SEN-PA PLASTİK EŞYA KALIP
İMALATI SAN. TİC. LTD. ŞTİ

MALZEME:

PE

RESİM NO.

335

A4

AĞIRLIK: 2 gr +/- 0.5 gr

ÖLÇEK: 1/1

SAYFA : 1/1