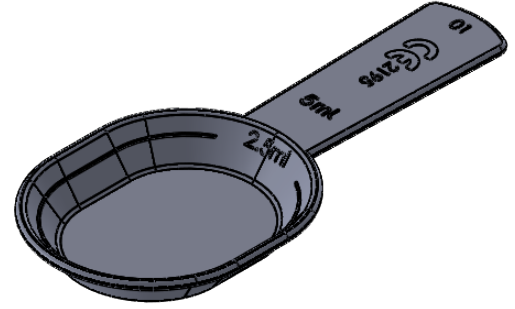
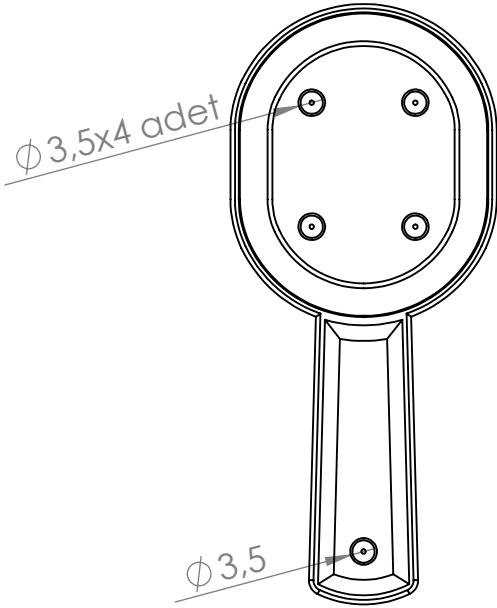


KESİT U-U



AKSİ BELİRTİLMEDİĞİ SÜRECE:  
BOYUTLAR MİLMETREDİR  
YÜZEY CİLASI:  
TOLERANS: +/- 0.5mm  
DOĞRUSAL:  
AÇISAL:

BİTİRME:

28.04.2014

KESKİN KENARLARI  
PAHLAYIN VE  
KIRIN

TEKNİK RESMİ ÖLÇEKLENDİRME

REVİZYON

2,5ml Toplu Şurup Kaşığı

İSİM	İMZA	TARİH
ÇİZEN	AHMET ÖZKAYA	28.04.2014
ONAY.	SELİM OĞUZLU	28.04.2014
ÜRET.	CEMİL UÇAN	28.04.2014
KALİTE	ŞAFAK VARLI	28.04.2014

BAŞLIK:

ŞEN-PA PLASTİK EŞYA KALIP  
İMALATI SAN. TİC. LTD. ŞTİ

MALZEME:

PS

RESİM NO.

171

A4

AĞIRLIK: 2,1 gr +/- 0,5

ÖLÇEK: 1/1

SAYFA : 1/1