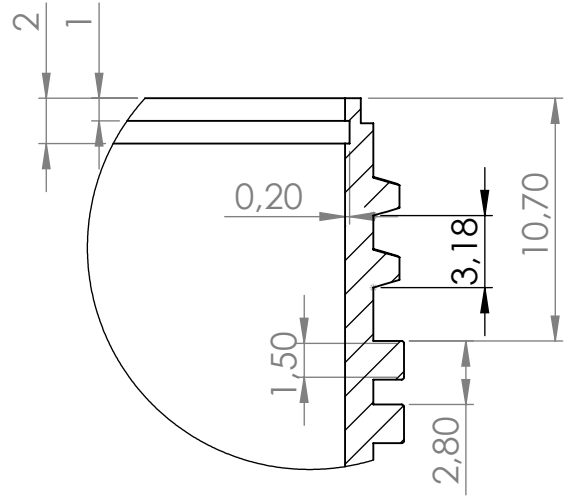
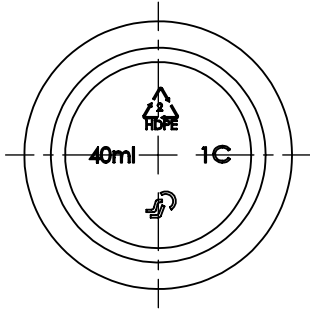


KESIT Q-Q



DETAY R  
ÖLÇEK 3 : 1

AKSI BELİRTİLMEDİĞİ SÜRECE: BOYUTLAR MİLİMETREDİR YÜZEY CİLASI: TOLERANS: +/- 0.5mm DOĞRUSAL: AÇISAL:		BİTİRME: <b>06.04.2018</b>		KESKİN KENARLARI PAHLAYIN VE KIRIN		TEKNİK RESMİ ÖLÇEKLENDİRME		REVİZYON	
						<b>40 ml. 28x20 Şişe</b>			
İSİM		İMZA		TARİH		BAŞLIK:			
ÇİZEN	AHMET ÖZKAYA			06.04.2018		<b>SEN-PA PLASTİK EŞYA KALIP İMALATI SAN. TİC. LTD. ŞTİ</b>			
ONAY.	SELİM OĞUZLU			06.04.2018					
ÜRET.	CEMİL UÇAN			06.04.2018					
KALİTE	ŞAFAK VARLI			06.04.2018					
MALZEME: <b>HDPE</b>						RESİM NO. <b>523</b>		A4	
SİLME HACMİ : 48 ml +/- 5 ml		AĞIRLIK: 6.8 gr +/- 0.5		ÖLÇEK: 1/1		SAYFA : 1/1			