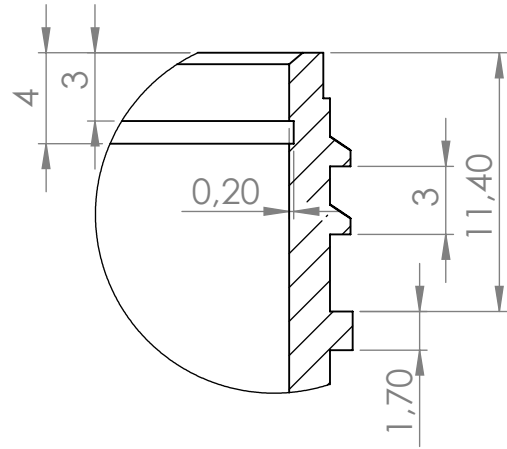
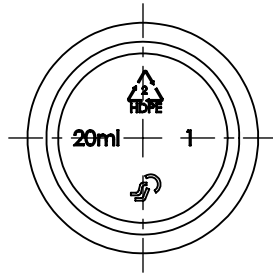


KESIT S-S



DETAY T  
ÖLÇEK 3 : 1

AKSİ BELİRTİLMEDİĞİ SÜRECE:  
BOYUTLAR MİLİMETREDİR  
YÜZEY CILASI:  
TOLERANS: +/- 0.5mm  
DOĞRUSAL:  
AÇISAL:

BİTİRME:

06.04.2018

KESKİN KENARLARI  
PAHLAYIN VE  
KIRIN

TEKNİK RESMİ ÖLÇEKLENDİRME

REVİZYON

20 ml. Şişe (2)

İSİM	İMZA	TARİH
ÇİZEN	AHMET ÖZKAYA	06.04.2018
ONAY.	SELİM OĞUZLU	06.04.2018
ÜRET.	CEMİL UÇAN	06.04.2018
KALİTE	ŞAFAK VARLI	06.04.2018

BAŞLIK:

ŞEN-PA PLASTİK EŞYA KALIP  
İMALATI SAN. TİC. LTD. ŞTİ

MALZEME:

HDPE

RESİM NO.

529

A4

SİLME HACMİ : 25 ml +/- 0.5

AĞIRLIK: 5.8 gr +/- 0.5

ÖLÇEK: 1/1

SAYFA : 1/1