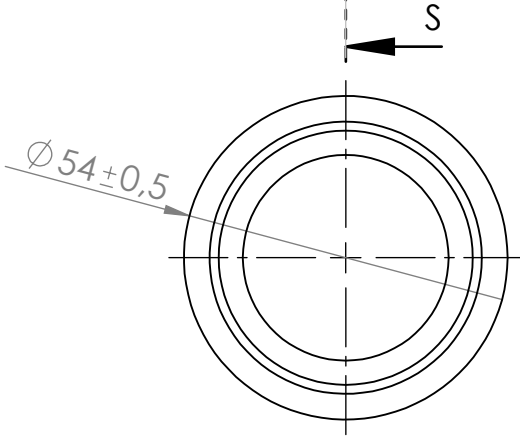


KESİT S-S
ÖLÇEK 4 : 5



AKSİ BELİRTİLMEDİĞİ SÜRECE:
BOYUTLAR MİLMETREDİR
YÜZEY CILASI:
TOLERANS: +/- 0.5mm
DOĞRUSAL:
AÇISAL:

BİTİRME:

04.12.2020

KESKİN KENARLARI
PAHLAYIN VE
KIRIN

TEKNİK RESMİ ÖLÇEKLENDİRME

REVİZYON: 01

210 ml. E.S. Enema Şişe

İSİM	İMZA	TARİH
ÇİZEN	AHMET ÖZKAYA	04.12.2020
ONAY.	SELİM OĞUZLU	04.12.2020
ÜRET.	CEMİL UÇAN	04.12.2020
KALİTE	ŞAFAK VARLI	04.12.2020

BAŞLIK:

SEN-PA PLASTİK EŞYA KALIP
İMALATI SAN. TİC. LTD. ŞTİ

MALZEME:

PE

RESİM NO.

546

A4

ŞİLME HACMİ : 245.8 ml. +/- 2 ml.

AĞIRLIK: 15,20 gr. +/- 2 gr.

ÖLÇEK: 4/5

SAYFA : 1/1