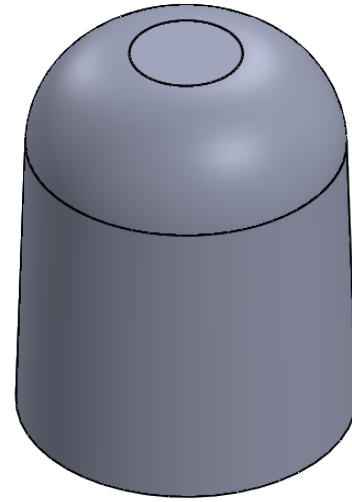
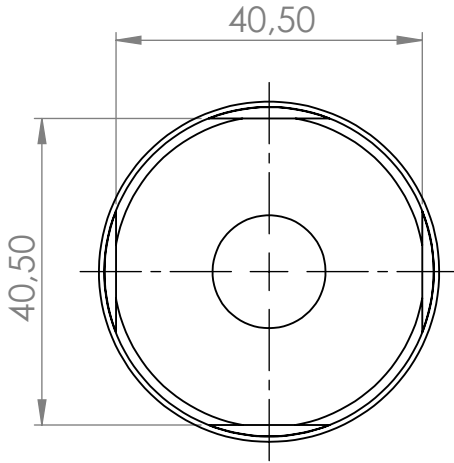


KESİT O-O



AKSİ BELİRTİLMEDİĞİ SÜRECE:
BOYUTLAR MİLMETREDİR
YÜZEY CILASI:
TOLERANS: +/- 0.5mm
DOĞRUSAL:
AÇISAL:

BİTİRME:

02.03.2018

KESKİN KENARLARI
PAHLAYIN VE
KIRIN

TEKNİK RESMİ ÖLÇEKLENDİRME

REVİZYON

43x56 Kapak

	İSİM	İMZA	TARİH
ÇİZEN	AHMET ÖZKAYA		02.03.2018
ONAY.	SELİM OĞUZLU		02.03.2018
ÜRET.	CEMİL UÇAN		02.03.2018
KALİTE	ŞAFAK VARLI		02.03.2018

BAŞLIK:

SEN-PA PLASTİK EŞYA KALIP
İMALATI SAN. TİC. LTD. ŞTİ

MALZEME:

PP

RESİM NO.

632

A4

AĞIRLIK: 5.8 gr +/- 0.5

ÖLÇEK: 1/1

SAYFA : 1/1