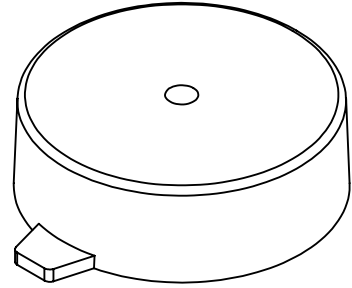
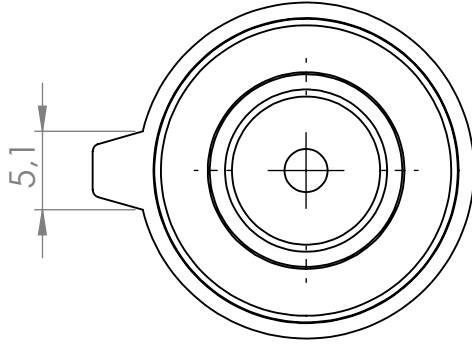


KESİT Q-Q



AKSİ BELİRTİLMEDİĞİ SÜRECE:
BOYUTLAR MİLMETREDİR
YÜZEY CILASI:
TOLERANS: +/- 0.5mm
DOĞRUSAL:
AÇISAL:

BİTİRME:

09.07.2019

KESKİN KENARLARI
PAHLAYIN VE
KIRIN

TEKNİK RESMİ ÖLÇEKLENDİRME

REVİZYON

Flekon Şişe Kapağı

	İSİM	İMZA	TARİH
ÇİZEN	AHMET ÖZKAYA		09.07.2019
ONAY.	SELİM OĞUZLU		09.07.2019
ÜRET.	CEMİL UÇAN		09.07.2019
KALİTE	ŞAFAK VARLI		09.07.2019

BAŞLIK:

SEN-PA PLASTİK EŞYA KALIP
İMALATI SAN. TİC. LTD. ŞTİ

MALZEME:

PE

RESİM NO.

645

A4

AĞIRLIK: 1 gr +/- 0.05 gr

ÖLÇEK: 2/1

SAYFA :

1/1